



SEIKEN

空気搬送式供給装置

ロータリーフィーダー

使い勝手がさらにアップ!



写真はRF5H型のもの

粉粒体輸送装置専門設計製造販売

時代の先端をゆく

精研工業株式会社

〒929-1171 石川県かほく市木津へ54
TEL.(076)285-0626(代)
FAX.(076)283-4632
E-mail:seikenco@soleil.ocn.ne.jp

代理店



ロータリーフィーダーの特長

- 粒体・粉体を問わず正確に処理できる
- キューパの使い勝手をよりアップする
- 清掃・分解解体が容易にできる
- キャスター付で移動が極めて簡単にできる

仕様・性能表

項目	型式	RF-2型	RF-2H型	RF-5型	RF-5H型
ローターサイズ (mm)		165×130	165×155	250×155	250×180
1回転排出容積 (cm ³ /rev)		1776	2120	4687	5900
効率 (%)		80	80	80	80
ローター回転数 rev/min		18~42	18~42	18~42	18~42
所要動力 (KW)		ギヤ 0.2KW 3相	ギヤ 0.2KW 3相	ギヤ 0.4KW 3相	ギヤ 0.4KW 3相
排出量 (比重0.5 1/h)	18 rev/min	0.96	1.14	2.53	3.19
	20 "	1.07	1.27	2.81	3.54
	22 "	1.17	1.40	3.09	3.90
	42 "	2.24	2.67	5.90	7.44

その他RF-15、15H、20、20H型も有ります

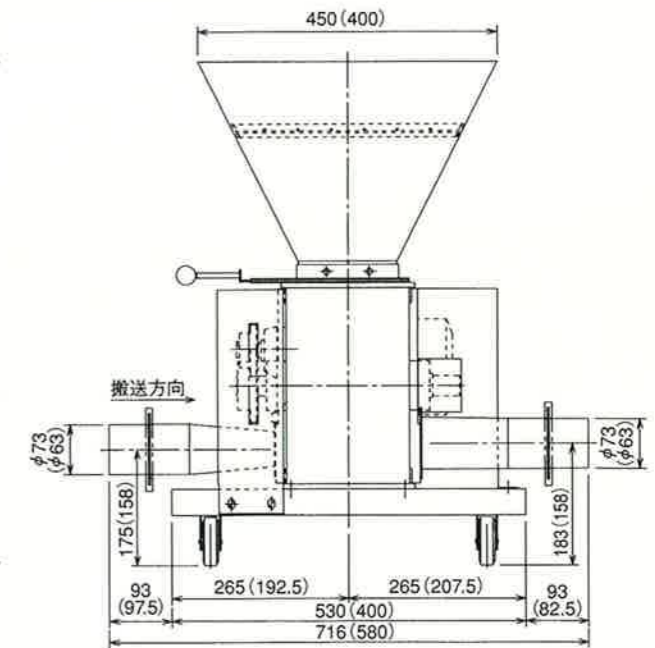
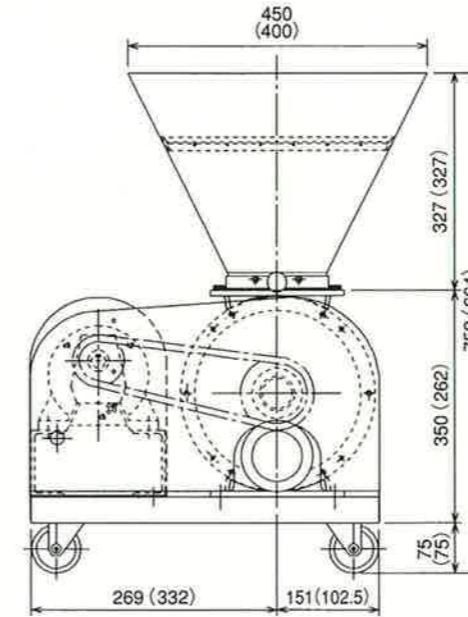


(正面)



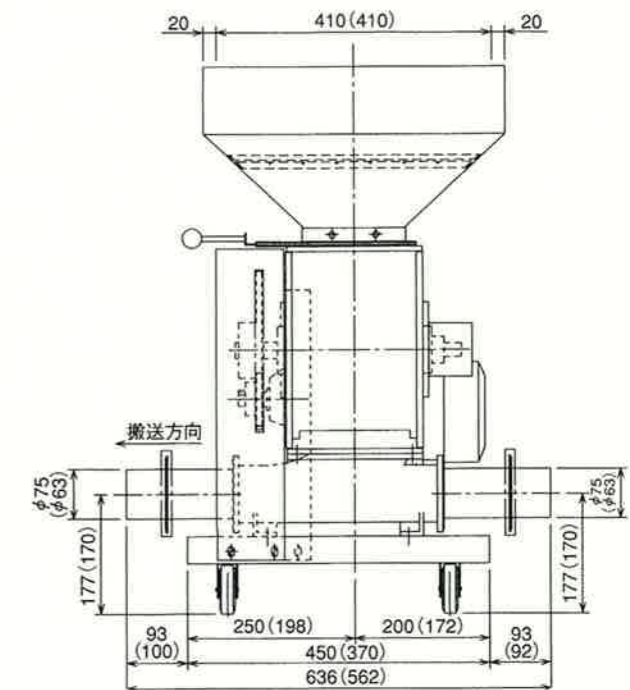
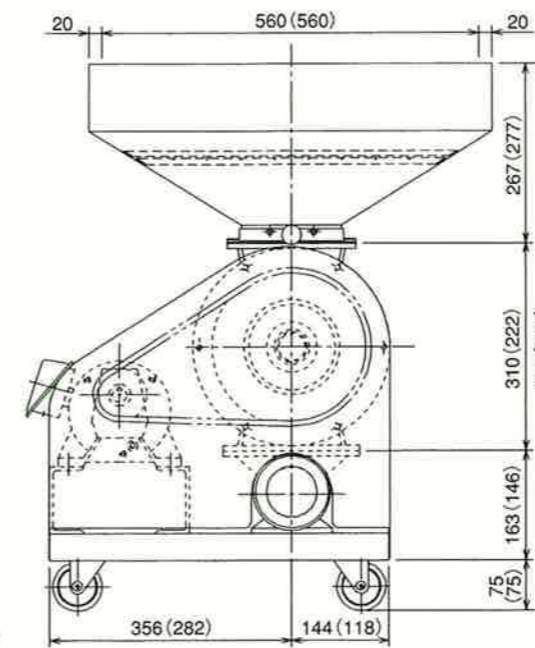
(側面)

RF-5H外形図 (RF-2H)



()内寸法はRF-2Hです

RF-5外形図 (RF-2)



()内寸法はRF-2です

ブローとロータリーフィーダーを使用した粉粒体輸送

