

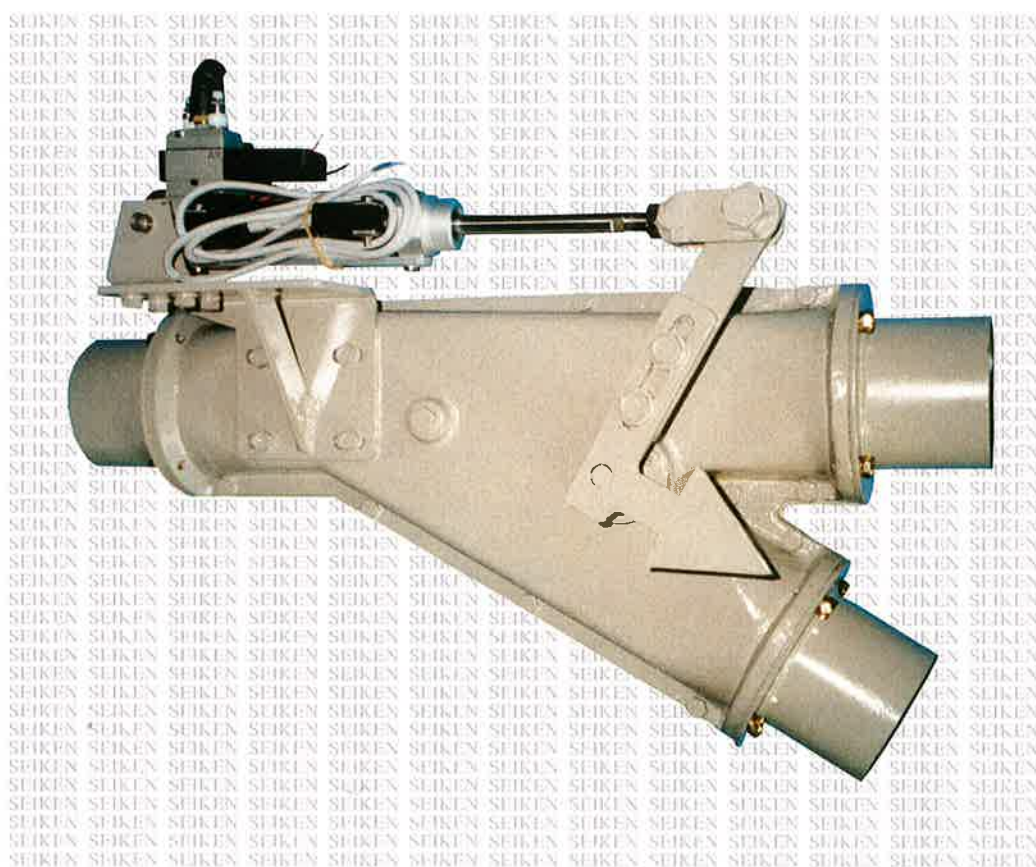


SEIKEN

手動式
自動式

切 換 弁

手元でラクラク操作！



写真は5AT型

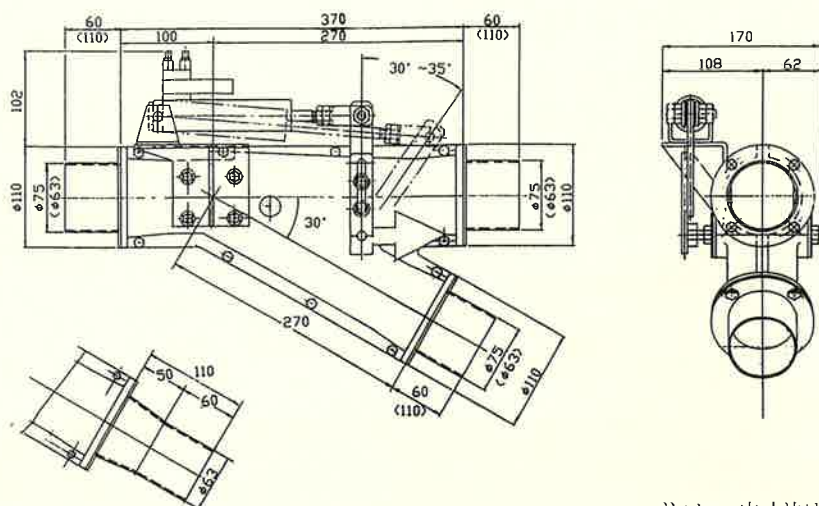
自動式切換弁の登場により作業が一層便利!!

- 貴社のライン自動化・省力化のお役に立ちます。

● 仕様表

項目	型式	(手動式) 2型	(自動式) 2AT型	(手動式) 5型	(自動式) 5AT型
管接続口径(ワンタッチ管継手付)			外径: $\phi 8$		外径: $\phi 8$
負荷電圧 (V)	電磁弁		AC200v		AC200v
	オートスイッチ		AC100v、AC200v		AC100v、AC200v
重量 (kg)		7kg	8kg	7kg	8kg
搬送用配管内径		$\phi 63$		$\phi 75$	
使用機種		キューバア2F型		キューバア5F、10F型	

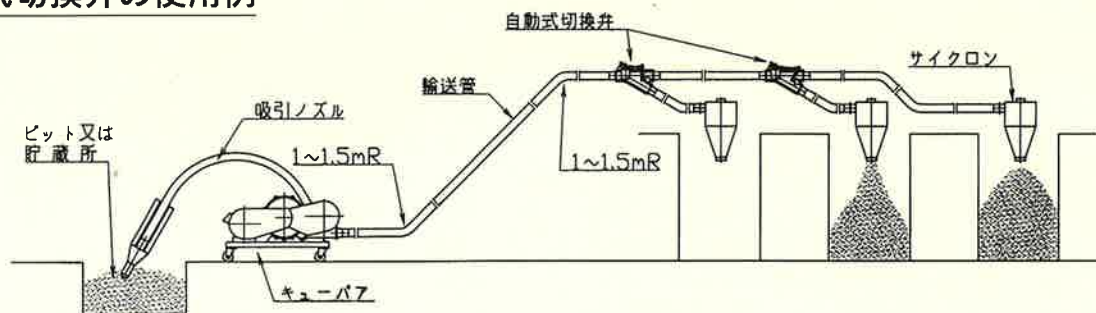
外形図



2AT型接続部 詳細図

注:カッコ内寸法は、2AT型を示す。

自動式切換弁の使用例



粉粒体輸送装置専門設計製造販売

時代の先端をゆく



精研工業株式会社

〒929-1171 石川県かほく市木津へ54

TEL. (076) 285-0626(代)

FAX. (076) 283-4632

E-mail: seikenco@soleil.ocn.ne.jp

代理店