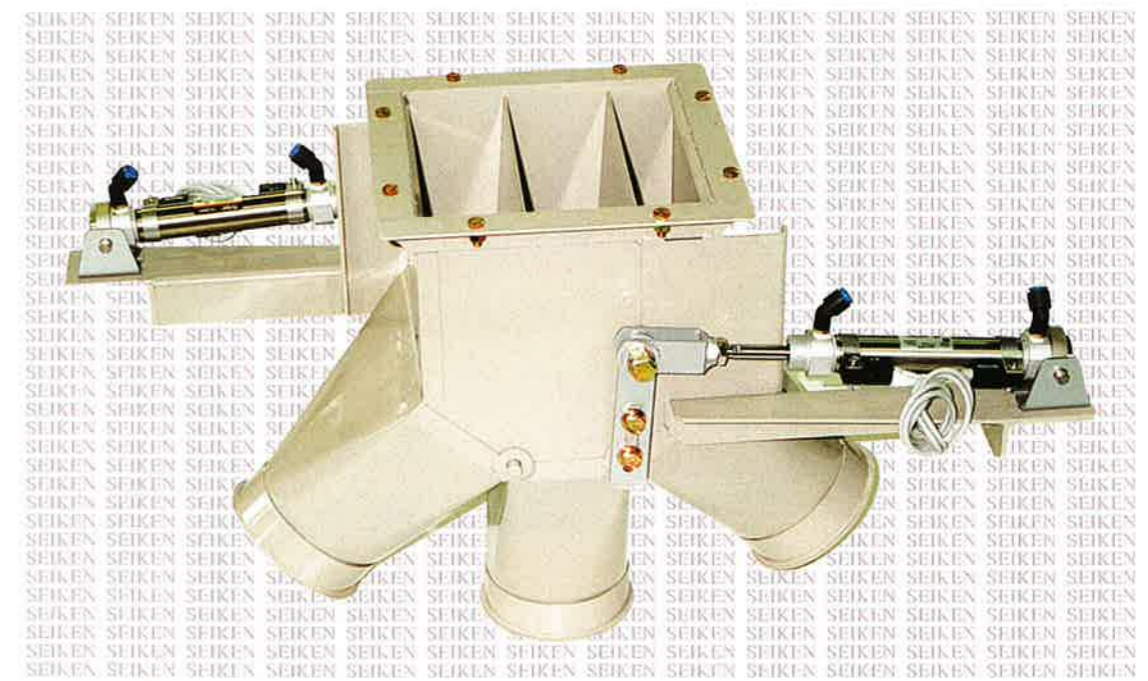




SEIKEN

手動式 自動式 切換落口

バケットエレベーターの 使い勝手がさらにアップ



写真は自動式三方切換落口のもの

粉粒体輸送装置専門設計製造販売

時代の先端をゆく



精研工業株式会社

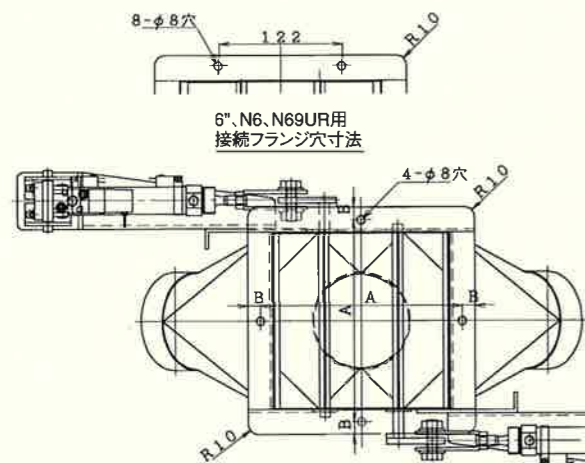
〒929-1171 石川県かほく市木津へ54
TEL.(076)285-0626(代)
FAX.(076)283-4632
E-mail:seikenco@soleil.ocn.ne.jp

代理店

切換落口の特長

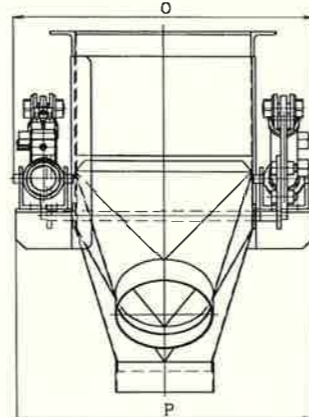
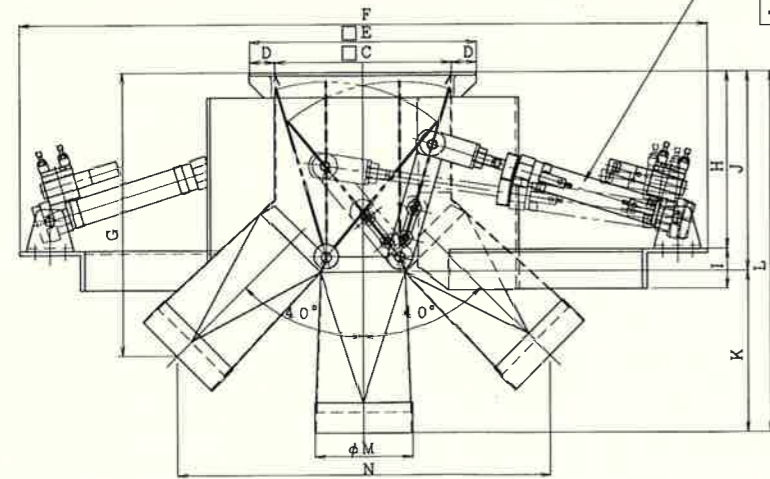
- 原料の搬送をスムーズに仕分けする
- 集中制御方式(遠隔操作)に対応できる
- 商品を痛めないようクッション材を内張りする(オプション)
- 取付け・取り外しが極めて簡単にできる

エアシリンダー型自動式
三方切換落口外形図

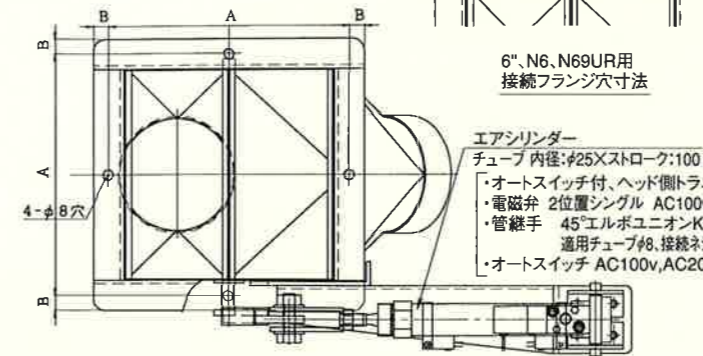


	BNC-1,2,4"	5",N5,N55UR	6"	N6,N69UR
A	169	200	230	230
B	8	12.5	10	10
C	145	175	200	200
D	20	25	25	25
E	185	225	250	250
F	689	684	710	710
G	272	302	328	328
H	100	177	147	147
I	40	40	40	40
J	170	199	213	213
K	165	140	187	187
L	335	369	400	400
M	97	97	97	127
N	346	367	396	396
O	269	299	324	324
P	265	295	320	320

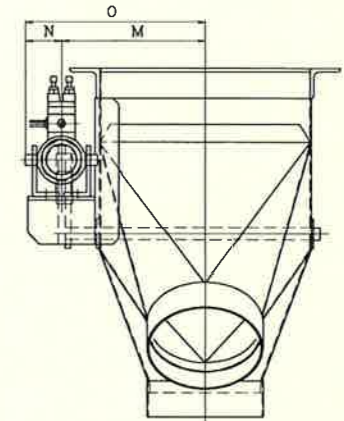
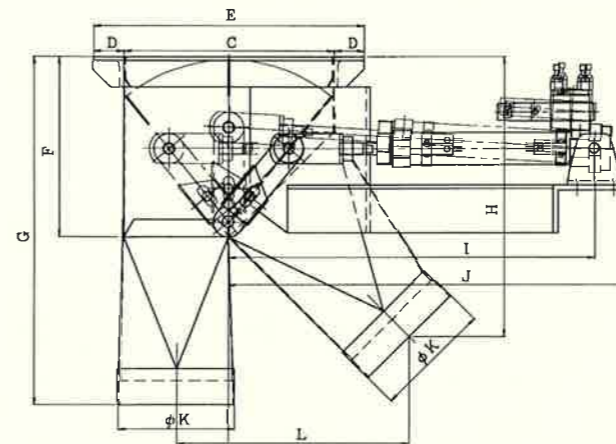
エアシリンダー
チューブ 内径:φ25×ストローク:100
 ・オートスイッチ付、ヘッド側トランシオン形
 ・電磁弁 2位置シングル AC100v 通電押出形
 ・管継手 45°エルボユニオンKQK08-0IS
 適用チューブφ8、接続ネジR(PT)1/8
 ・オートスイッチ AC100v,AC200v



エアシリンダー型自動式
片直切換落口外形図

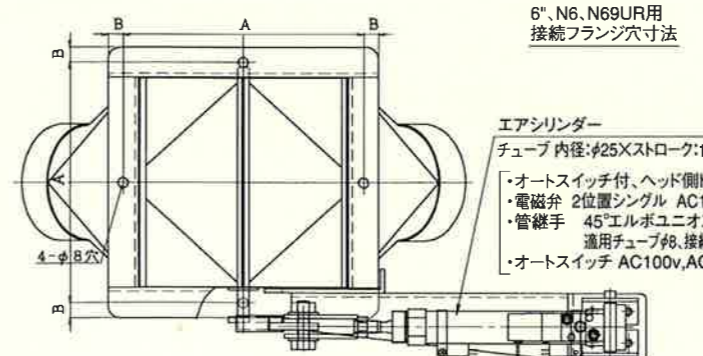


エアシリンダー
チューブ 内径:φ25×ストローク:100
 ・オートスイッチ付、ヘッド側トランシオン形
 ・電磁弁 2位置シングル AC100v 通電押出形
 ・管継手 45°エルボユニオンKQK08-0IS
 適用チューブφ8、接続ネジR(PT)1/8
 ・オートスイッチ AC100v,AC200v

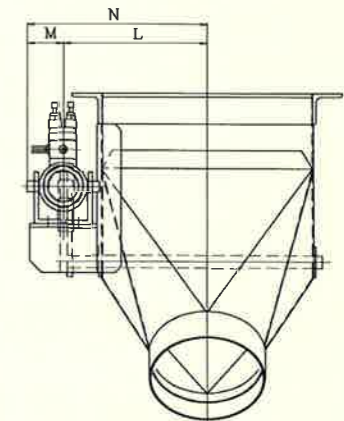
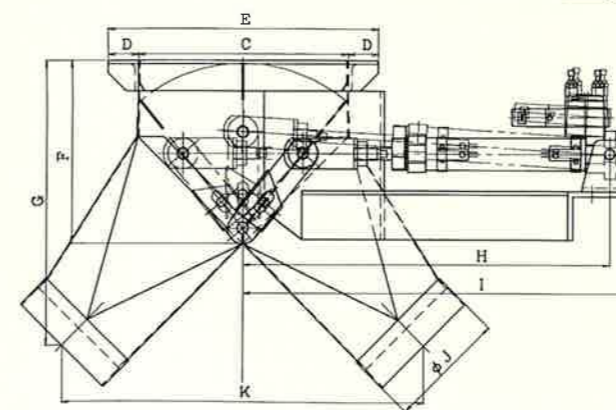


	BNC-1,2,4"	5",N5,N55UR	6"	N6,N69UR
A	169	200	230	230
B	8	12.5	10	10
C	145	175	200	200
D	20	25	25	25
E	185	225	250	250
F	125	150	160	160
G	260	290	315	315
H	194	233	254	243
I	305	304	304	304
J	337.5	334	334	334
K	97	97	97	127
L	173	193.6	211	221.5
M	104.5	119.5	132	132
N	30	30	30	30
O	134.5	149.5	162	162

エアシリンダー型自動式
両又切換落口外形図



エアシリンダー
チューブ 内径:φ25×ストローク:100
 ・オートスイッチ付、ヘッド側トランシオン形
 ・電磁弁 2位置シングル AC100v 通電押出形
 ・管継手 45°エルボユニオンKQK08-0IS
 適用チューブφ8、接続ネジR(PT)1/8
 ・オートスイッチ AC100v,AC200v



	BNC-1,2,4"	5",N5,N55UR	6"	N6,N69UR
A	169	200	230	230
B	8	12.5	10	10
C	145	175	200	200
D	20	25	25	25
E	185	225	250	250
F	125	150	160	160
G	194	233	254	243
H	305	304	304	304
I	337.5	334	334	334
J	97	97	97	127
K	272	300	322	343
L	104.5	119.5	132	132
M	30	30	30	30
N	134.5	149.5	162	162