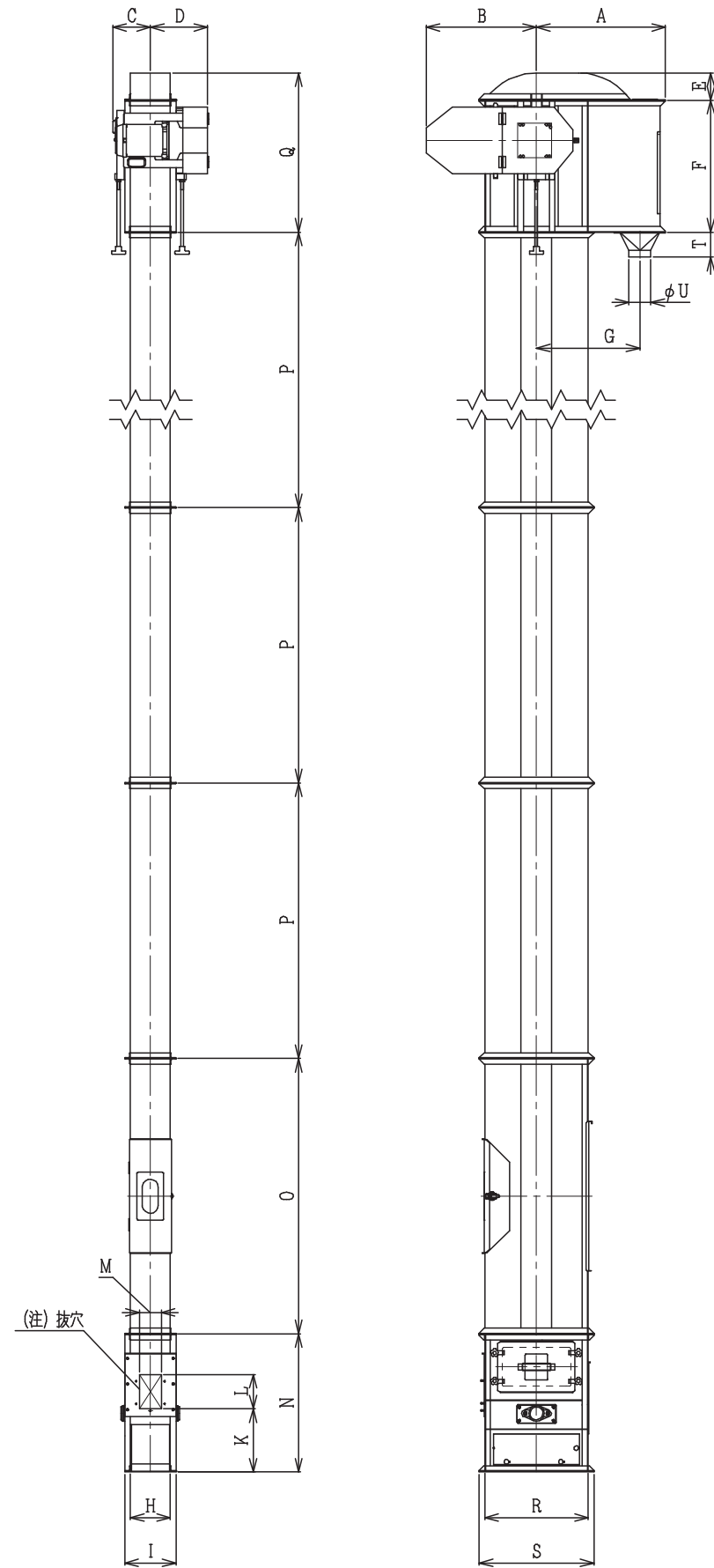
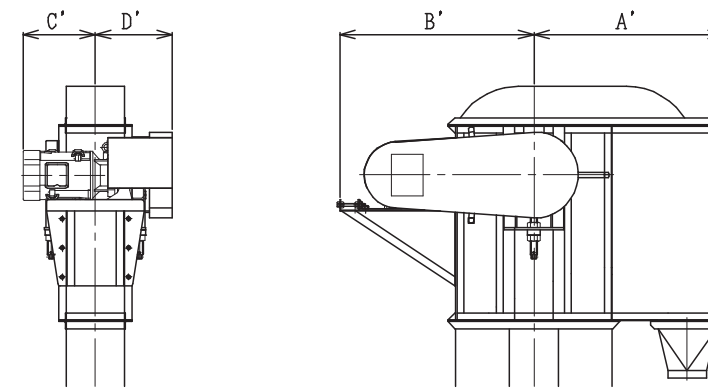


B型駆動装置取付図



E型駆動装置取付図



N 5 5 U R - A B - 2 W ~ 1 0 4 0 U R - A B - 2 W

注：下部ケースホッパー用抜穴加工は、オプションです。