

**搬送可能物** CONVEYABLE MATERIALS



私が大好きな  
おにぎりを食べれるのも  
クリーンセパレーターのお  
おかげなんだね！

★ご相談ください。

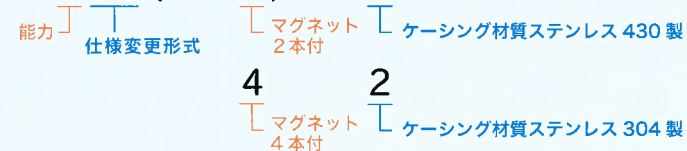
**仕様** SPECIFICATION

- ・マグネット棒の磁束密度はオプションですが変更可能です。
- ・選別対象物により除去効果が異なりますので、ご了承ください。

型式/項目	マグネット棒 (2200 Gauss)	処理能力(t/h)		製品重量 (kg)	選別板 隙間(mm)	選別網 網目(mm)
		白米	玄米			
CS-3(マグネット無)	0本	3	3	8	6.3	9.0
CS-3(MG2)	2本					
CS-6(マグネット無)	0本	6	4	14		
CS-6(MG2)	2本			15		
CS-6(MG4)	4本			16		
CS-15(マグネット無)	0本	15	11	25		
CS-15(MG2)	2本			27		
CS-15(MG4)	4本			29		

型式の表示説明例

**CS-6CII(MG2)-SU1**

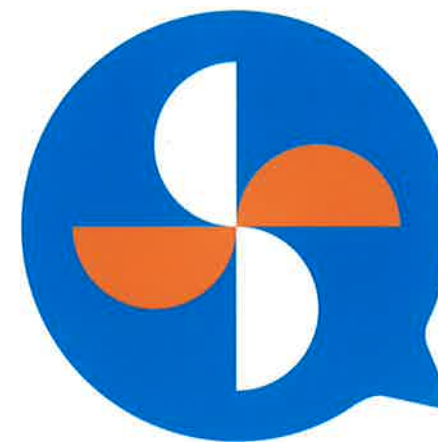


※ 記載内容及び製品仕様・外観等は、改良のため予告なく変更する場合があります。  
 ※ 当社の承諾を得ずにこのカタログに記載された写真・図表の無断転載、複写することを禁じます。



精研工業 株式会社  
 〒929-1171 石川県かほく市木津へ54番地  
 TEL 076-285-0626(代) / FAX 076-283-4632  
 MAIL seikenco@soleil.ocn.ne.jp  
 URL www.seiken-kahoku.biz

代理店



特許取得済

# クリーンセパレーター

ECOでコンパクトな異物除去器。

異物  
除去



QRコードを読み込めば製品ページをご覧いただけます。

精研工業®  
 Seiken Industry Inc.

# 動力を使わず電気代がかからない、ECOでコンパクトな異物除去器。

## 特徴 FEATURE

### 1. 経済的!

モーターを使っていないので振動がなく、ランニングコストがかかりません。

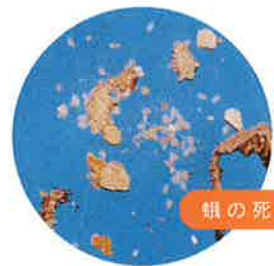
### 2. お掃除ラクラク!

使用後の掃除が簡単です。

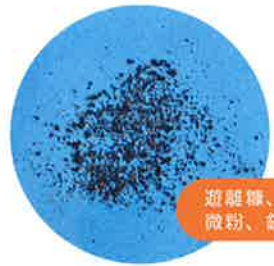
### 3. コンパクト!

コンパクトな設計なので、既設のネオコンにも設置できます。

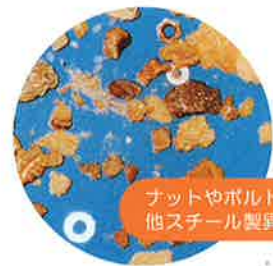
## 選別可能物 SORTING MATERIALS



鋳の死骸



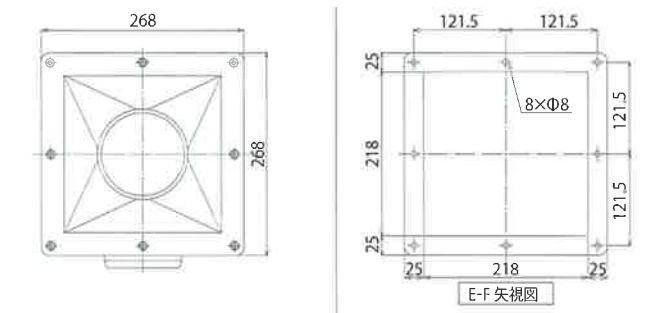
遊離塵、  
微粉、鉄粉



ナットやボルト、棒玉など・  
他スチール製異物物類

## 製品図 EXPLODED VIEW

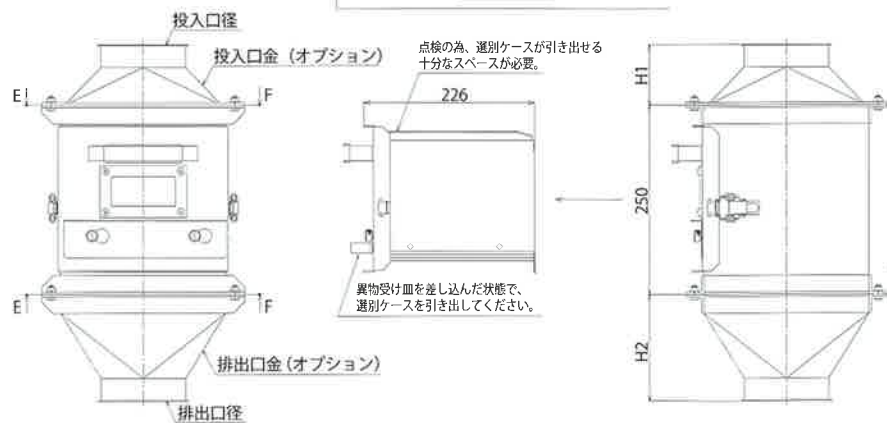
### CS-3 型



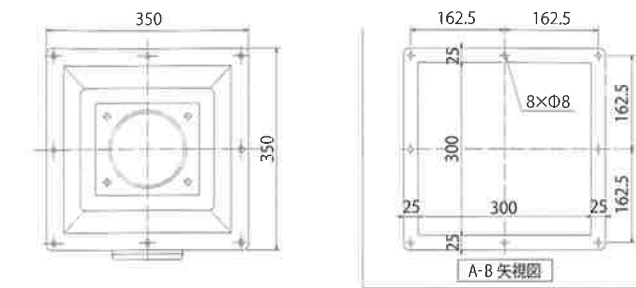
#### オプション品

寸法記号	H1	H2
投入・排出口径		
Φ97 ストレート	80	140
Φ110 カリ出し品	80	140

※ 材質はスチール製またはSUS430製、SUS304製もご用意できます。  
その他のサイズの投入・排出口金については、お問い合わせください。



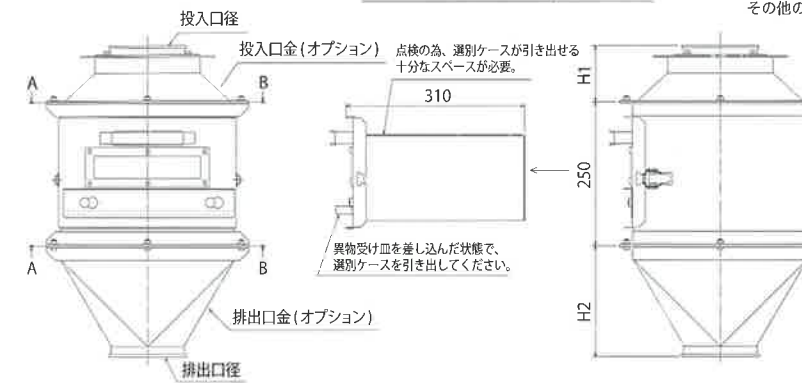
### CS-6 型



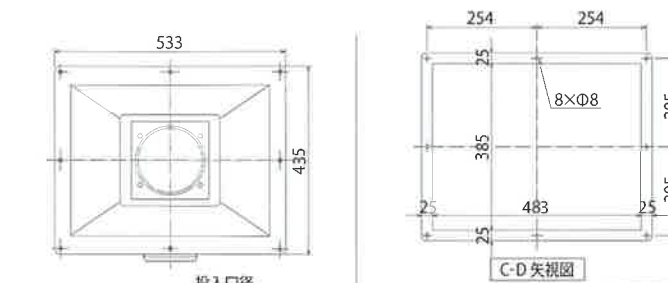
#### オプション品

寸法記号	H1	H2
投入・排出口径		
Φ4 吋カール品	100	193
Φ5 吋カール品	98	193
Φ97 ストレート	112	205
Φ110 カリ出し品	112	205
Φ130 カリ出し品	110	205

※ 材質はスチール製またはSUS430製、SUS304製もご用意できます。  
その他のサイズの投入・排出口金については、お問い合わせください。



### CS-15 型



#### オプション品

寸法記号	H1	H2
投入・排出口径		
Φ5 吋カール品	148	285
Φ6 吋カール品	151	285
Φ130 カリ出し品	160	285
Φ150 カリ出し品	160	285

※ 材質はスチール製またはSUS430製、SUS304製もご用意できます。  
その他のサイズの投入・排出口金については、お問い合わせください。

